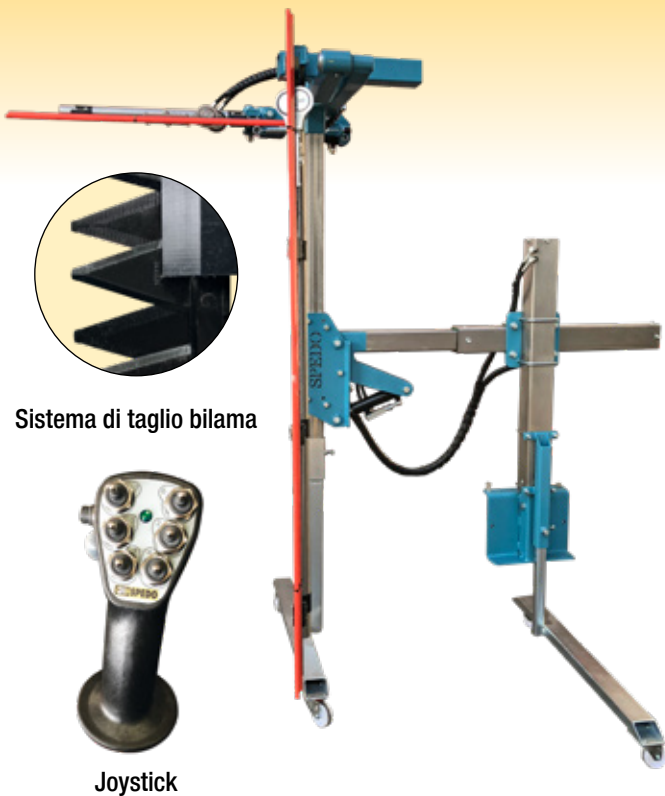




TM

MULTIFUNZIONE VIGNETO

Il multifunzione vigneto SPEDO ha una struttura completa in acciaio INOX e carrello zincato per messa a riposo. Può essere allestito con:



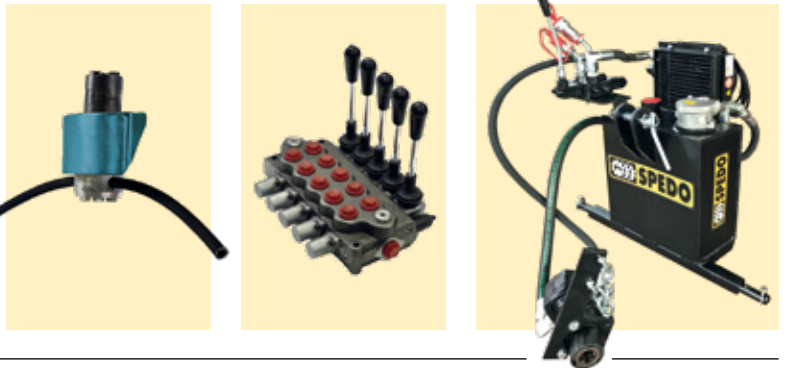
Sistema di taglio bilama

Joystick

- Barra di taglio a doppia biella BILAMA verticale (cm 200) ammortizzata implementabile con barra di taglio TOP (cm 90) e barra di taglio a TUNNEL.
- Pre-potatrice a dischi (10 + 10).

ACCESSORI DISPONIBILI

1. Centralina idraulica con pompa, serbatoio e scambiatore di calore
2. Kit scambiatore di calore (per impianto idraulico del trattore)
3. Convogliatore di tralci
4. Barra di taglio TOP superiore in asse
(necessario un ulteriore distributore idraulico per inclinazione top)
5. Seconda barra di taglio laterale TUNNEL
(necessario un ulteriore distributore idraulico per apertura tunnel).



MODELLI DISPONIBILI

1. Mod. 04

N.4 innesti rapidi al trattore per:

- Alzata idraulica
- Spostamento laterale idraulico
- Inclinazione idraulica barra di taglio
- Alimentazione barra di taglio o pre-potatrice.

2. Mod. 04 i

Distributore idraulico a 4 vie per:

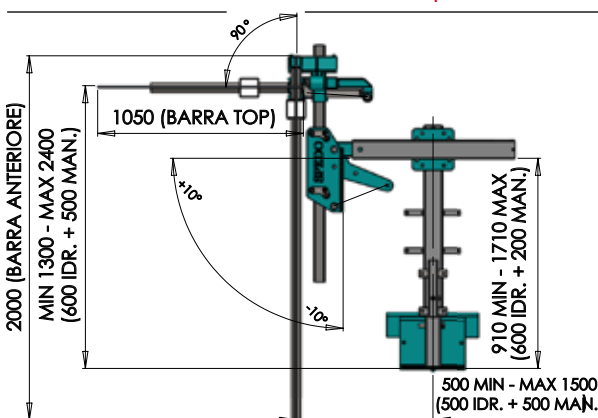
- Alzata idraulica
- Spostamento laterale idraulico
- Inclinazione idraulica barra di taglio
- Alimentazione barra di taglio o pre-potatrice.

3. Mod. 04 e

Distributore elettro-idraulico a 4 vie con Joystick in cabina per:

- Alzata idraulica
- Spostamento laterale idraulico
- Inclinazione idraulica barra di taglio
- Alimentazione barra di taglio o pre-potatrice.

Necessario impianto idraulico in grado di erogare min. 25 litri/min. e 180 BAR di pressione.



A.SPEDO & FIGLI SRL

Via Bovazecchino, 674

45021 BADIA POLESINE (RO) - Italy

Tel. (+39) 0425 51471 - 0425 52205 Fax (+39) 0425 590650

www.spedo.eu - info@spedo.eu